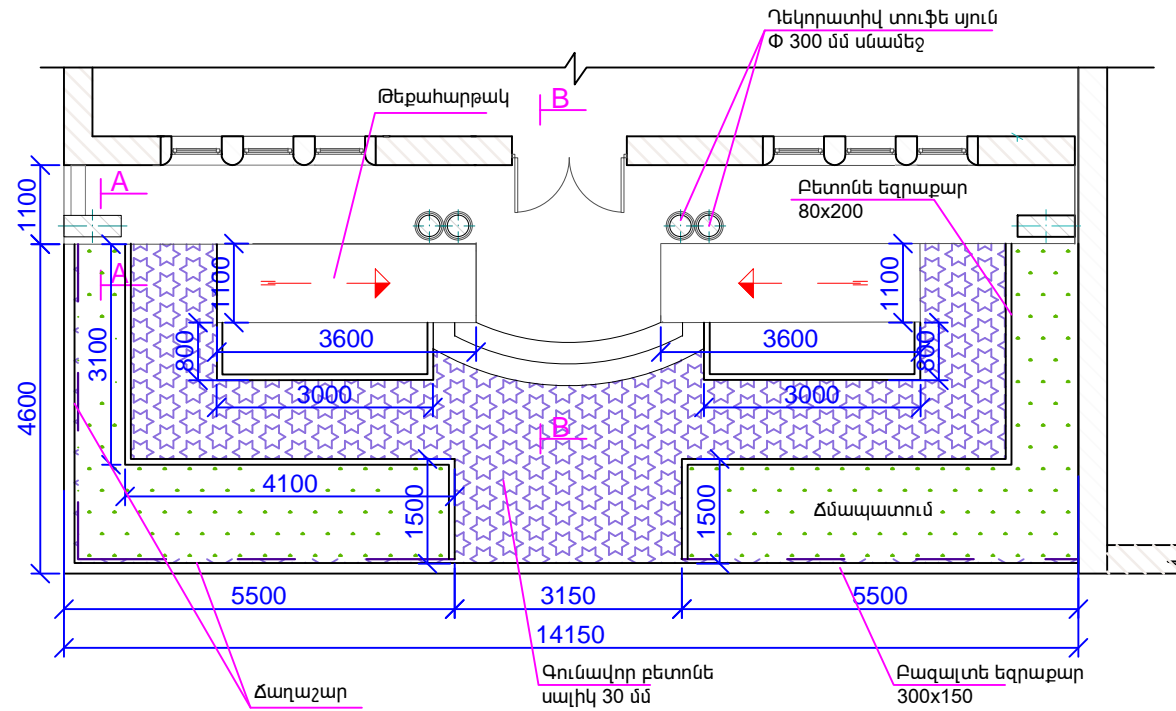
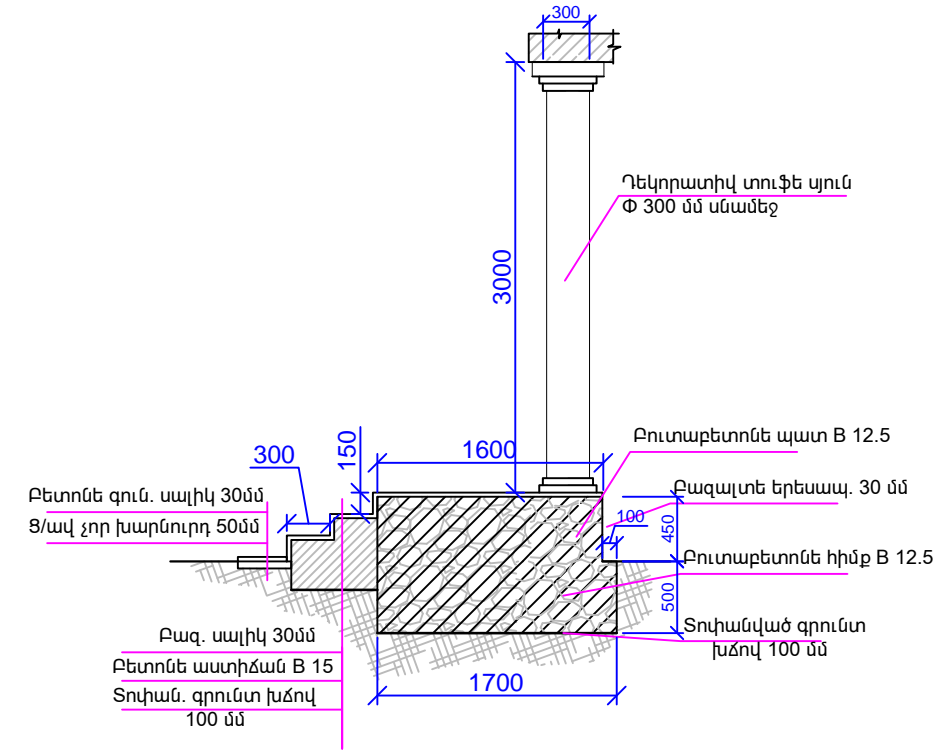


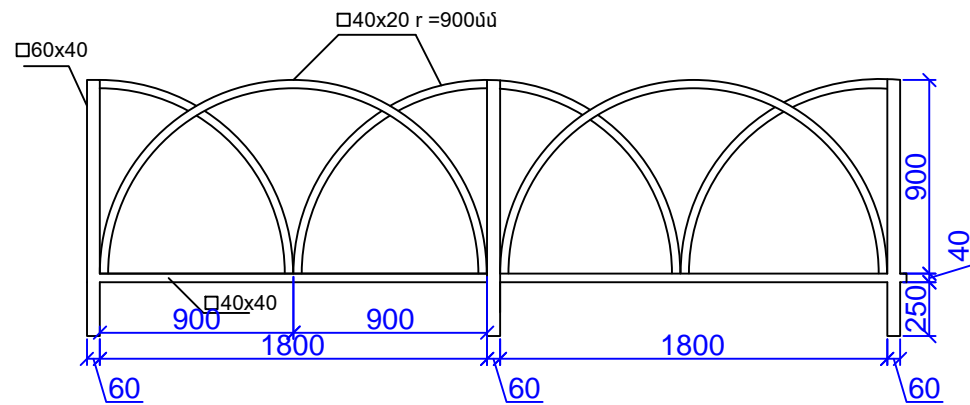
Գլխավոր մուտքի հատակագիծ Մ 1:100



Կտրվածք B-B Մ 1:50



Ճաղաչար



Տարածքի բարեկարգման մասնագիր

N/N	Անվանումը	Չափման միավոր	Քանակը
A	Բետոնե սալիկների քանդում	քմ	15.0
B	Չորացած ծառերի կտրում Φ 350 մմ	հատ	2.0
C	Տարածքի համահարթեցում ձեռքով	քմ	65.0
D	Քաղալտե եզրաքարի կառուցում 300x150	զծմ	19.0
E	Բետոնե եզրաքարերի կառուցում 200x80	զծմ	26.0
F	Բետոնե գունավոր սալիկ 30 մմ	քմ	23.0
G	Ց/ավազե չոր խարնուրդ 50 մմ	քմ	23.0
H	Սևահողի բարձ., տեղ., փռում 15 կմ	խմ	2.60
I	Տարածքի ճմապատում	քմ	26.0
J	Խիճ 100 մմ հաստ.	քմ	26.0

Ընդամենը 15,6 զծմ

Ճաղաչարի մասնագիր 3,78 մ

Հ.Հ.	Անվանումը	Քանակը հատ	Չափ.մի. ավ.	Քանակը
1	Պողպատյա Ռիդանկյուն խողովակ 40x20x2մմ	4	զմ	11,32
2	Պողպատյա Ռիդանկյուն խողովակ 60x40x2մմ	3	զմ	4,65
3	Պողպատյա Ռիդանկյուն խողովակ 40x40x2մմ	1	զմ	3,6
Բետոն B12,5			մ ³	0,018
Պողպատյա մասերի ներկում		1	քմ	3,6

ՏՆՕՐԵՆ	Ն. ՍԱՐԳՍՅԱՆ	Հայաստանի Հանրապետության քննչական կոմիտեին հանձնված՝ Երևան քաղաքի Գարեգին Նժդեհի 27 հասցեում գտնվող մասնաշենքի վերակառուցման նախագիծ		
ՃԱՐՏԱՐԱՊԵՏ	Ն. ՍԱՐԳՍՅԱՆ	ՃԱՐՏԱՐԱՊԵՏԱՇԻՆԱՐԱՐԱԿԱՆ ՄԱՍ	ՓՈՒԼ	ԹԵՐԹ
			ԱՆ	ԳՇ-41
		ՏԱՐԱԾՔԻ ԲԱՐԵԿԱՐԳՈՒՄ	«ՍԱՐԳԻՍ ԵՎ ՄԱՐԻԱՆՆԱ» ՍՊԸ	